

# Bedienungsanleitung - Leitfähigkeitsmessgerät HM Digital AP2

## Bedienungs des Gerätes: Leitfähigkeitsmessung

1. Entfernen Sie die Sensor-Kappe. Betätigen Sie die POWER-Taste, um das Messgerät einzuschalten.
2. Tauchen Sie das Messgerät in das Wasser bis zum maximalen Eintauchpunkt, welcher durch das HM Digital Firmenlogo markiert ist.
3. Bewegen Sie das Messgerät leicht umher, um Luftblasen aus der Messzelle zu entfernen.
4. Der Messwert auf dem Display ändert sich. Warten Sie, bis sich der Messwert innerhalb von 10 Sekunden stabilisiert hat. Dies ist der Leitfähigkeitswert des Wassers. Um den messwert außerhalb des Wassers anzusehen, betätigen Sie die „Hold“ Taste. Der Messwert wird in diesem Falle eingefroren. Erneutes drücken der „Hold“ Taste gibt die Anzeige wieder frei.
5. Wenn das Display das Symbol „x10“ anzeigt, muss der Anzeigewert mit 10 multipliziert werden. Der errechnete Wert entspricht der Leitfähigkeit.
6. Nach Gebrauch drücken Sie erneut die „POWER“ Taste, um das Gerät auszuschalten. Schütteln Sie überschüssiges Wasser von dem Messgerät und setzen Sie danach die Schutzkappe wieder auf.

## Bedienung des Gerätes: Temperaturmessung

1. Sobald das Messgerät eingeschaltet ist, kann die Temperaturmessfunktion jederzeit mit oder ohne Flüssigkeit benutzt werden.
2. Drücken Sie die „MODE“ Taste, um zwischen den Temperatureinheiten °C und °F zu wechseln.

## Batteriewechsel

1. Entfernen Sie vorsichtig die Abdeckung des Batteriefaches. Ziehen Sie die Abdeckung nach oben weg.
2. Entfernen Sie die alte Batterie und ersetzen Sie diese mit einer neuen vom Typ CR2032 unter Berücksichtigung der Polarität.
3. Stecken Sie das Batteriefach wieder in das Gerät.

## Nutzungshinweise

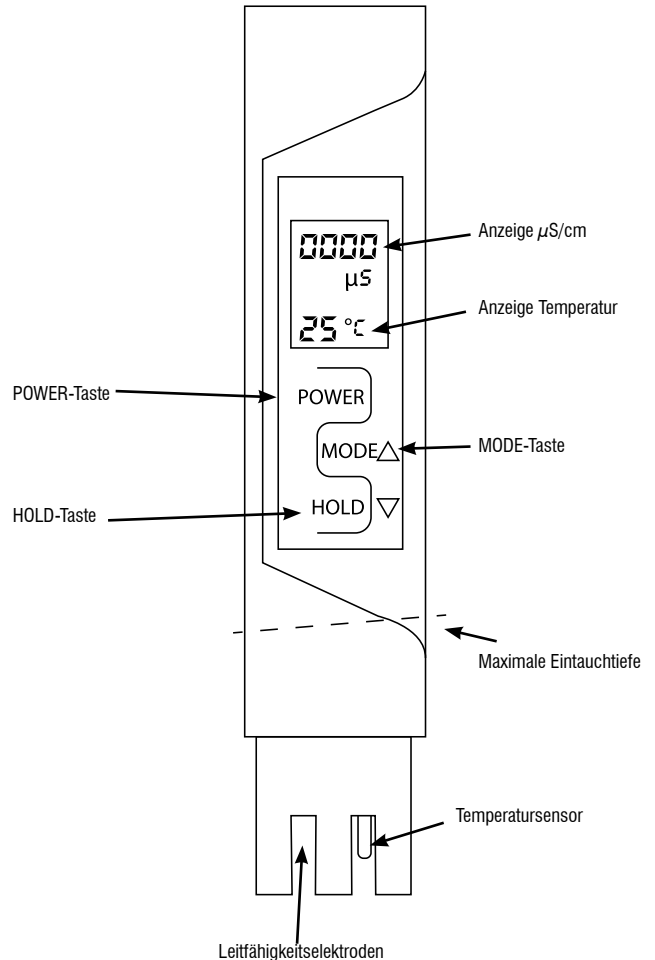
1. Das Gerät ist nicht wasserdicht. Tauchen Sie das Messgerät nicht vollständig in Wasser ein. Die Garantie erlischt, wenn das Messgerät unter Wasser gesetzt wird.
2. Versuchen Sie nicht, das Gerät zu ändern oder zu manipulieren.
3. Halten Sie die Messelektrode stets sauber und spülen Sie diese regelmäßig mit destilliertem oder entsalztem Wasser.

## Kalibrierung

Das Leitfähigkeitsmessgerät AP-2 ist auf 1413  $\mu\text{S}/\text{cm}$  werkskalibriert.

Die Nachkalibrierung muss immer auf 1413  $\mu\text{S}/\text{cm}$  erfolgen. Kalibrieren Sie das Messgerät keinesfalls an Luft oder in entsalztem Wasser.

1. Tauchen Sie das Messgerät in einen Kalibrierstandard 1413  $\mu\text{S}/\text{cm}$ .
2. Wenn die Anzeige von der Standardlösung abweicht, muss das Messgerät kalibriert werden. Wenn die Anzeige 1413  $\mu\text{S}/\text{cm}$  anzeigt, ist keine Kalibrierung notwendig.
3. Sollte die Kalibrierung notwendig sein, lassen Sie das Messgerät in der Standardlösung stehen und drücken Sie die „HOLD“-Taste für vier Sekunden.
4. Anstelle der Temperatur zeigt das Display nun das CAL Symbol an.
5. Verändern Sie den Messwert über Drücken der Pfeiltasten. Mode = Wert nach oben verändern, Hold = Wert nach unten verändern.
6. Sobald der Messwert korrekt eingestellt ist, drücken Sie die „HOLD“-Taste erneut für vier Sekunden. Die Kalibrierung wird gespeichert und das Messgerät kehrt zur normalen Messung zurück.



Designed in U.S.A. and Korea.  
Made in China.

Ihr HM Digital Vertriebspartner:

**elector**<sup>®</sup>  
>Wasserbehandlung

elector GmbH  
Düsseldorfer Straße 287  
42327 Wuppertal  
Deutschland

Telefon: +49 (0)2058 1790863  
E-Mail: info@elector-gmbh.de  
Internet: www.elector-gmbh.de